

iDROMiX®

Water powered proportional dosing & mixing

3.5
m³/h

La pompe doseuse proportionnelle Idromix® est la solution la plus simple et efficace pour obtenir un mélange contrôlé d'un produit liquide ou soluble dans de l'eau.

Doseur volumétrique, Idromix® fonctionne avec la seule force motrice de l'eau qui le traverse, sans électricité. Le dosage demandé reste constant quelles que soient les variations de débit et de pression.

Gamme iDose3.5

Plage de débits d'eau motrice : 10 l/h à 3,5 m³/h

Les (+)

- Capacité élargie, moindre usure.
- Précision de dosage sur toute la plage de débits.
- Excellente tenue chimique des matériaux.
- Carter unique en **polypropylène sans fibre de verre**, disponible en **version translucide** sans surcoût.
- Doseur compact, entièrement **démontable sans outil**.
- Moteur sans ressort métallique, très résistant.
- Qualité de mélange : injection du produit en entrée et mélange dans tout le corps de pompe.
- Système « autolock » breveté, pour un réglage du dosage simplifié et plus précis.
- Fonction ON/OFF intégrée.
- Clapet d'aspiration interchangeable entre modèles.
- Choix de raccords : 3/4" BSP ou 1" BSP.



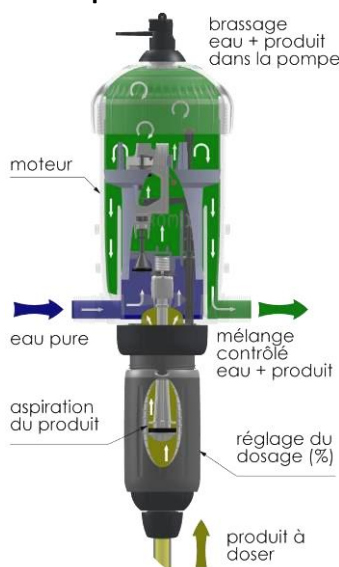
Gamme iDose3.5		
Modèles	Dosage*	Plages de fonctionnement
iDose3.5 DA 022	0,2% à 2%	Débits d'eau : 10 l/h - 3500 l/h Pression : 0,3 - 6 bar
iDose3.5 DA 055	0,5% à 5%	
iDose3.5 DA 110	1% à 10%	

*Le dosage indiqué correspond à la concentration du produit dans la solution en sortie de pompe.

Conçu et fabriqué en France
par une entreprise indépendante

Entretien facile et sans outil
perte de charge réduite
à haut débit

Principe de fonctionnement :



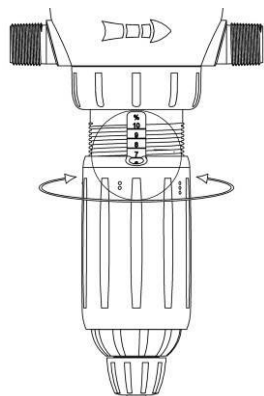
L'Idromix utilise la pression de l'eau comme énergie de fonctionnement. Connecté à une alimentation en eau, l'Idromix aspire et mélange en continu le produit à doser avec l'eau, suivant le réglage sélectionné. La quantité de produit aspirée est proportionnelle au volume d'eau qui traverse la pompe.

C'est un dosage. Le principe volumétrique assure un dosage constant, quelles que soient les variations de débit et de pression sur le réseau.

La conception optimisée du moteur réduit la perte de charge à travers la pompe aux hauts débits.

Réglage précis et sécurisé du dosage :

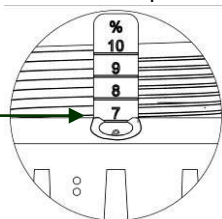
Le dosage se règle simplement en tournant, hors pression, l'écrou de réglage. Le système "autolock" préserve automatiquement la position choisie, sans bague ou écrou supplémentaire à serrer. Le dosage est sélectionné en faisant correspondre la bague de réglage avec la graduation souhaitée. L'écrou de réglage possède des repères (points) pour retrouver facilement un réglage encore plus précis du dosage.



Le dosage indiqué correspond à la vraie concentration du produit dans la solution en sortie.

Ex : réglage à 7% = solution à 7%, soit 7 volumes de produit et 93 volumes d'eau pour obtenir 100 volumes de solution.

Position de la bague de réglage pour un dosage à 7%



Installation / utilisation :

- Respecter les normes en vigueur dans votre pays pour installer l'Idromix sur un réseau d'eau potable
 - Installer un filtre en amont (100 microns)
 - Mettre des protections contre les sur-débits et les coups de bélier
 - Régler le dosage hors pression
 - Rincer régulièrement votre Idromix à l'eau claire
 - Changer les joints au moins une fois par an
- Pour tout conseil d'installation, nous consulter.

Versions disponibles :

Modèles	Raccords	Couleurs
iDose 3.5 DA 022 - 0,2% à 2%	3/4" BSP (M 20x27)	translucide ou bleu
iDose 3.5 DA 055 - 0,5% à 5%		
iDose 3.5 DA 110 - 1% à 10%		
iDose 3.5 DA 022 - 0,2% à 2%	1" BSP (M 26x34)	vert
iDose 3.5 DA 055 - 0,5% à 5%		
iDose 3.5 DA 110 - 1% à 10%		

En standard: joints Viton FKM. Autre: nous consulter.
Option : kit viscosité pour tous les modèles.

Principales applications :

En élevage : médication, supplémentation, injection d'acides, de peroxydes, de biocides, de détergents ou autres produits liquides ou solubles pour traiter l'eau, nettoyer et désinfecter les surfaces et le matériel.

En horticulture, maraîchage, arboriculture : Fertilisation, correction de pH, traitements phytosanitaires, entretien des réseaux d'eau.

En industrie : Dosage et mélange de lubrifiants solubles, de produits lessiviels, de produits mouillables, lubrification de convoyeurs, dégraissage de pièces, CIP (Cleaning In Place), correction de TH, lavage de véhicules.

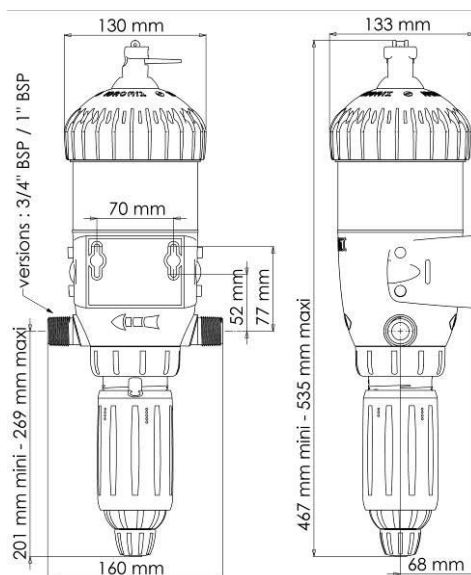
Caractéristiques techniques de la gamme iDose 3.5 :

Débit d'eau de fonctionnement	De 10l/h à 3500l/h
Pression de fonctionnement	De 0,3 bar à 6 bar
Température de l'eau	40°C max
Valeur de dosage	Ex : réglage à 10% = 10 V de produit + 90 V d'eau soit 100 V de solution.
Précision de dosage	+/- 5 % de la pleine échelle
Perte de charge	De 0,3 à 2 bar
Fonction ON/OFF	Intégré
Raccords entrée / sortie	3/4" BSP ou NPT (M 20x27) 1" BSP (M 26x34)
Entraxe	16 cm
Moteur	Piston différentiel
Cylindrée	0,62 litre
Injection du produit	Interne à l'entrée, mélange du produit dans la pompe
Clapet aspiration	Montage par clip, simple à nettoyer
Autoamorçage de la pompe	Oui
Fonctionnement sans produit	Possible
Viscosité max du produit	800 cSt kit viscosité au delà de 400 cSt
Hauteur d'aspiration	2,5 m max
Longueur d'aspiration	4 m max

Matériaux :

Carter : polypropylène naturel (sans fibre de verre)
Moteur : polyamide, polypropylène, polyéthylène, peek
Dosage : polypropylène, polyéthylène, PVDF
Tuyau d'aspiration : PVC
Joints : Viton / FKM

Dimensions iDose 3.5:



Dimensions du colis : 51x17,5x14,5cm
Poids du colis : ± 2 kg

